

ATLAS 4968

LIT D'HOSPITALISATION

GRANDE LARGEUR

Manuel d'installation et d'utilisation



CE

Vous venez d'acquérir un produit SOTEC MEDICAL. Votre choix s'est porté sur un matériel de qualité qui a fait l'objet d'un contrôle final individuel. Afin de bénéficier de tous les avantages de ce matériel, il est impératif de lire attentivement cette notice et d'en suivre les consignes. Aussi, pour des raisons de sécurité, il est primordial que les utilisateurs de nos dispositifs soient informés des conditions d'utilisation pour un bon fonctionnement.

Avant toute utilisation : consulter la notice et transmettre les consignes de sécurité au patient et à son entourage.

Contrôle à réception : assurez-vous du bon état du mobilier et de l'intégralité des matériaux en effectuant un contrôle visuel.

Notification

Avant la première utilisation, à chaque changement d'affectation et pour toute maintenance préventive, il est impératif de vérifier le lit selon la fiche de contrôle qualité incluse dans ce document.

La fonction et l'usage du lit sont exclusivement réservés pour l'hospitalisation, le maintien à domicile et l'hébergement médicalisé donc pour les soins dispensés à domicile et pour lesquels les appareils Électro Médicaux (EM) sont utilisés pour atténuer ou compenser les effets d'une blessure, d'une incapacité ou d'une maladie.

Ce lit est prévu pour être déplacé uniquement dans la chambre du PATIENT pour le nettoyage ou l'accès des PATIENTS au lit.

Sommaire

1	Symboles	5
2	Descriptif	6
2.1	Le lit	6
2.2	Accessoires	7
2.3	Référence des différents éléments électriques	8
2.4	Listing des câbles	9
2.5	Les différentes versions	9
3	Installation désinstallation	10
3.1	Précautions	10
3.2	Câblage	12
3.3	Montage et utilisation des accessoires	13
3.3.1	Montage des galeries	13
3.3.2	La potence	15
3.3.3	Les galeries bois	16
3.3.4	Les dossierets	18
3.3.5	La tige porte sérum, le support de télécommande sur flexible	18
3.3.6	Le support de télécommande sur potence	18
3.3.7	Le porte bassin	19
3.3.8	Le porte sac à urine	19
4	Utilisation	20
4.1	La télécommande	20
1.1	Informations	21
4.2	Blocage des roues	21
4.3	Utilisation du kit de transport	22
4.4	Limites d'utilisations	24
4.5	Résolution des problèmes	25
5	Options	26
5.1	Utilisation du blocage centralisé des 4 roues	26
5.2	Utilisation du blocage centralisé (roues cachées)	26
5.3	habillage bois	27
5.4	Batterie de secours rechargeable	27
5.5	Remise à zéro du relève buste (RAZ)	28
6	Caractéristiques techniques	30
7	Entretien	33
7.1	Nettoyage et désinfection	33
7.2	Précautions obligatoires	33
8	Maintenance	33
9	Mise au rebut	34
10	Garantie	34
11	Contrôle qualité	35
12	Recommandations CEM	39

1 Symboles

Conformité



Ce produit est conforme à la directive 93/42/CEE du 14 juin 1993 relative aux dispositifs médicaux.

Symbolisation de la documentation



Symbole « ATTENTION » celui-ci signale une situation ou une opération pouvant influencer sur la sécurité du patient. Il peut aussi mettre en évidence certaines précautions ou procédures que le personnel doit suivre.

Symbolisation générale sur le lit



Attention, consulter les documents d'accompagnement



Courant continu



Classe de l'appareil : classe II



Rayonnement non ionisant



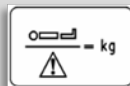
Appareil du type BF



Borne d'équipotentialité



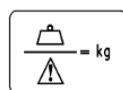
Courant alternatif



Masse du patient maxi



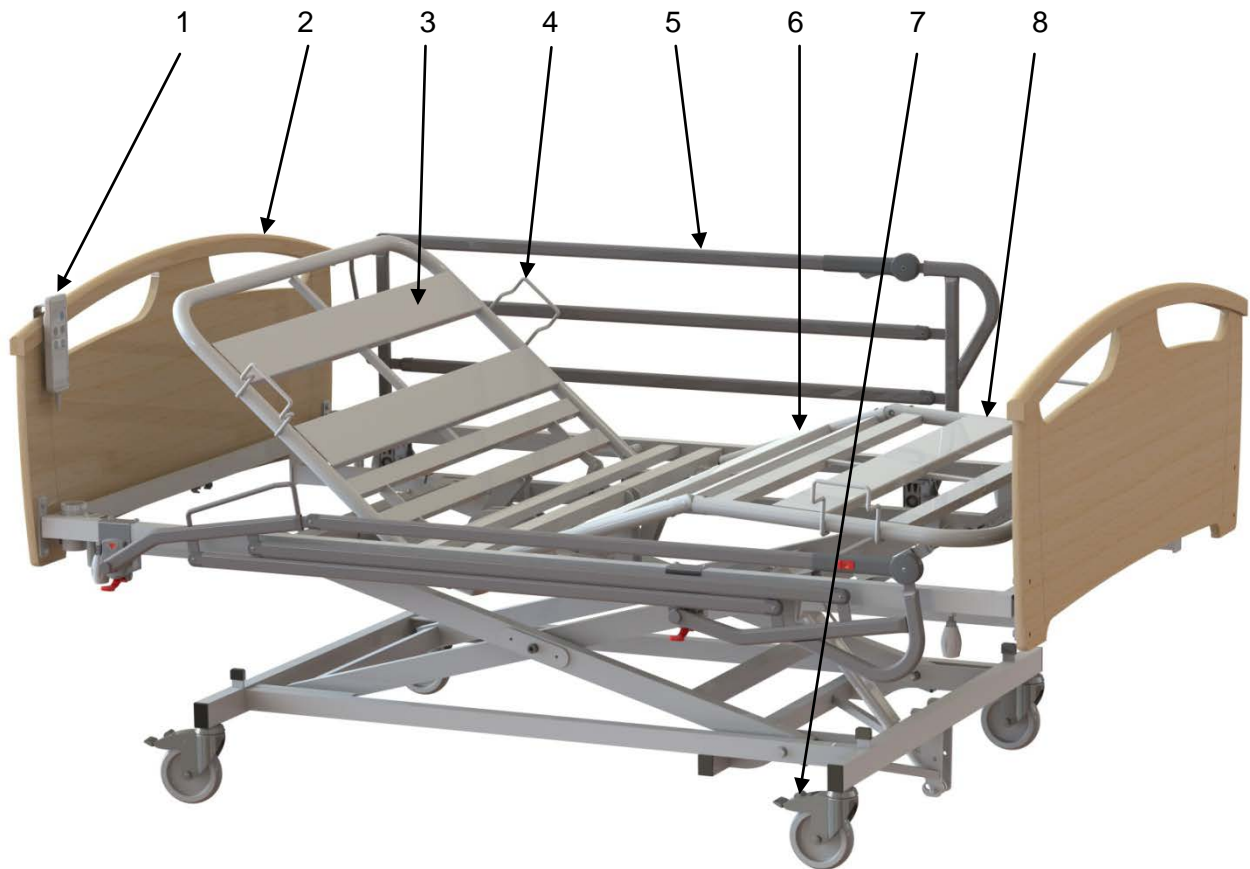
Cet appareil électrique doit être éliminé correctement en tant que déchet électrique conformément à la directive européenne 2002/96.



Charge de fonctionnement en sécurité
(patient+matelas+accessoires)

2 Descriptif

2.1 Le lit



- 1 : télécommande
- 2 : dossier (accessoire)
- 3 : relève buste
- 4 : poignée de manœuvre
- 5 : galerie pliante (accessoire)
- 6 : relève cuisses
- 7 : roues à frein
- 8 : relève jambes

Remarque :

Il n'y a ni proclive, ni déclive sur ces modèles.

Les plans de couchage de chaque version sont équipés de lattes métalliques.

Les lits SOTEC MEDICAL sont équipés de dossier tête et pieds. Dans le cas contraire, ne connaissant pas l'utilisation future du dispositif médical, nous préconisons que le client demande des bouchons de sommier afin d'éviter tout désagrément.


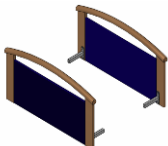

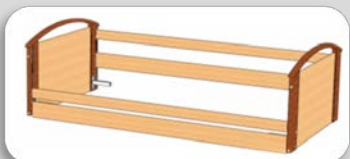


(Référence « SO-02343 » des bouchons disponibles chez SOTEC Médical)

*****Les photos du document sont non-contractuelles*****

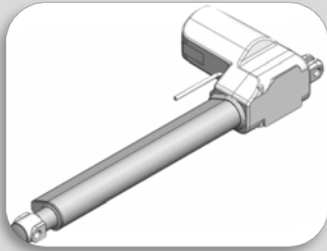

2.2 Accessoires

Seuls les différents accessoires répertoriés ci-après sont utilisables sur le lit Atlas 4968.

Tout autre accessoire, ne figurant dans cette liste, ne peut être utilisé avec ce lit car il n'a pas fait l'objet d'une étude par nos soins. Ces accessoires sont spécifiques à ce type de lit. Pour une utilisation sur d'autres modèles de lits, veuillez contacter notre service commercial.

Désignation	Réf.	Désignation	Réf.
Galerie Pliante	4481-00003	Porte bassin 	4996-00004
Dosserets (suivant modèles).		Porte sac à urine 	4996-00018
Dosserets bois + galeries bois (suivant modèles).		Rallonge sommier	4996-00027 (120cm) 4996-00026 (140cm)
Tige porte sérum chromée 	2 crochets 4996-00006 4 crochets 4996-00031	Potence 	4300-00008 (120cm) 4300-00009 (140cm)
	Télescopique 2 crochets 4996-00032 Télescopique 4 crochets 4996-00033	Support télécommande sur flexible	Version courte 4996-00005 Version longue 4996-00030

2.3 Référence des différents éléments électriques

Désignations		Réf.
Vérin hauteur variable (HV)		SO-05707
Vérin relève buste (RB)	Standard _____	SO-01724 _____
	Translation _____	SO-04072
Vérin relève cuisses (RC) / relève jambes (RJ)		SO-01725
Boîtier de contrôle	2 & 3 fonctions 	SO-05709
Télécommande	2 fonctions _____	SO-00911 _____
	3 fonctions _____	SO-00912
Accumulateur (batterie)		SO-00929

2.4 Listing des câbles

- Câble vérin hauteur variable : longueur 1000mm
(Référence SOTEC : SO-05707)
- Câble vérins relève buste : longueur 750mm
(Référence SOTEC : SO-01724 & SO-04072)
- Câble vérins relève cuisses / jambes : longueur 1000mm
(Référence SOTEC : SO-01725)
- Câble d'alimentation TC01 : longueur 3500mm
(Référence SOTEC : SO-05709)

L'équipement ne doit pas être utilisé adjacent ou empilé à d'autres équipements. Si cet usage est nécessaire, une vérification de bon fonctionnement de l'équipement dans cette configuration est à réaliser.

2.5 Les différentes versions

Version	sommier 1 partie		sommier 2 parties		Hauteur variable électrique	Relève buste			Relève cuisses		Relève jambes	
	120	140	120	140		Manuel	Electrique	Translation	Manuel	Electrique	Manuel	Electrique
2PE	✓	✓	✓		✓		✓				✓	
2PEE	✓	✓	✓		✓		✓					✓
3PEE	✓	✓	✓		✓		✓		✓		✓	
2PT	✓		✓		✓			✓			✓	
2PTE	✓		✓		✓			✓				✓
3PTE	✓		✓		✓			✓	✓		✓	

3 Installation désinstallation

3.1 Précautions

Les galeries :

- Les barrières sont conçues pour éviter la chute des patients pendant leur sommeil et leur transport, mais ne sont pas conçues pour empêcher un patient de sortir volontairement de son lit.
- Il est souhaitable de procéder à l'évaluation du rapport bénéfice/risque de la barrière, pour décider de l'utilisation ou non des barrières. Cette évaluation doit prendre en compte :
 - les capacités de surveillance du service : un protocole d'utilisation des barrières peut être rédigé par service.
 - l'état physique et mental du patient : ses besoins, ses capacités, sa lucidité, sa taille, son agitation. Cette évaluation est à réitérer régulièrement.
- La manipulation de la galerie doit s'effectuer par la poignée et s'assurer qu'aucun élément (draps, patient, etc.) ne gêne à la descente ou à la montée de la galerie.
- Selon la pathologie du patient et afin de minimiser les risques de piégeage entre le matelas et les barrières de lit, utiliser des protections de galeries matelassées (housses en option) **placées des 2 côtés**.
- Lorsque la galerie est en position haute, vérifier le bon verrouillage du bouton et la bonne fixation au sommier du lit.

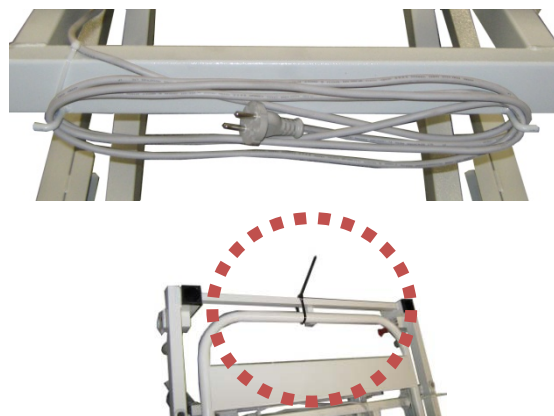
La télécommande :

- Afin d'empêcher un mouvement involontaire du sommier, sur les lits équipés de télécommandes sans verrouillage, il suffit tout simplement de débrancher le lit du secteur.
- Pour les lits équipés de télécommandes avec verrouillage des fonctions (en option), extraire la clé de verrouillage de la télécommande, de façon à éviter tous déplacements qui pourraient engendrer des blessures au patient.
- Lorsque l'utilisation d'une ou plusieurs fonctions du lit peut nuire à l'état du patient, il est nécessaire de la ou les condamner. Pour ce faire il suffit de débrancher la télécommande ou le lit du secteur pour inhiber celles-ci ; seules les fonctions manuelles ne peuvent être condamnées.

Déplacement et positions du lit

- Lors d'utilisation d'équipements dotés de câbles électriques ou autres, il est nécessaire de prendre un maximum de précautions quant aux **pincements et cisaillements** possibles avec tous mouvements du lit.
- La hauteur variable permet d'assurer le transfert et la manutention des personnes à moindre risque. La position basse permet un transfert aisé vers un fauteuil ou autre accessoire et la position haute permet de faciliter le travail des personnels soignants. Afin de garantir la sécurité du patient, le lit doit rester en position basse.
- Mettre le lit en position basse lorsque le patient dort.
- **Le brancardage ne fait pas partie des fonctions du lit**, il reste cependant roulant pour des facilités de mise en place et d'entretien.
- Lorsque la condition du patient (désorientation suite aux médicaments ou à son état clinique) peut conduire à son piégeage (galeries), il convient que le sommier soit laissé à plat en absence de surveillance.
- La fiche d'alimentation secteur doit être débranchée avant tout déplacement du lit.
- Ne pas tirer sur les câbles secteur pour débrancher la fiche de prise de courant.

- Pendant le déplacement, le câble doit être enroulé autour des crochets situés sur les croisillons du piètement en tête et en dessous du sommier afin d'éviter tout contact avec le sol et les roulettes. *Voir photo*
- Lors du transport et du montage du lit, s'assurer de mettre en place un collier de maintien du relèvement buste avec la partie tête du sommier et un collier de maintien du relèvement jambes avec la partie pied du sommier.



Les freins

- Avant la mise en service du lit et la réalisation de toutes manipulations du relèvement buste, du relèvement jambes et de la hauteur variable, les **freins** doivent être **enclenchés**.
- Les freins des roues doivent être impérativement débloqués avant tout déplacement du lit.
- Toute manipulation sur les freins doit s'effectuer avec les galeries relevées.

Recommandations diverses

- La manipulation du relèvement manuel doit s'effectuer par la poignée de manipulation afin d'éviter tous risques de pincement des doigts sur la butée d'arrêt.
- Le lit est adapté aux enfants à partir de 12 ans ou de taille supérieure à 146 cm.
- Afin de garantir le niveau de sécurité maximum du lit, les matelas doivent avoir une hauteur comprise entre 120 et 170mm, une largeur de 1180mm ou 1380mm et une longueur de 1980mm ainsi qu'un poids maxi de 25kg. **"Des matelas incompatibles peuvent créer des DANGERS !"**
- Avant la mise en service du lit et la réalisation de toutes manipulations, vérifier la bonne remise en place des éléments montables / démontables.
- Lors de la manipulation du lit, s'assurer de l'absence de risque pour les personnes présentes et l'environnement. La commande nécessite un appui maintenu sur le bouton, en cas de danger, il suffira de le relâcher.
- Tout matériel ayant accès sous le châssis du lit doit être d'une hauteur de **120 mm** au maximum.
- Lorsque que le lit, à vide, est équipé d'une rallonge, il est interdit d'effectuer toute manœuvre susceptible d'affecter la stabilité du lit. Lors de mise en place de la rallonge sommier, il faut impérativement s'assurer qu'aucune personne ne vienne s'asseoir en bout du lit (une indication est inscrite sur la rallonge « Ne pas s'asseoir »)

RECOMMANDATIONS D'INSTALLATION : selon recommandations ANSM (Agence Nationale de Sécurité du Médicament et des Produits de Santé) du 24/07/02 pour les prestataires de dispositifs médicaux à domicile.

L'installation de ces dispositifs doit être réalisée conformément aux recommandations du fabricant et tenir compte notamment des recommandations suivantes :

- Le bon fonctionnement du dispositif doit être vérifié (test de l'ensemble de ses fonctionnalités) après que celui-ci ait été installé.
- Les utilisateurs doivent être formés à l'utilisation du dispositif.
- Les utilisateurs (et son entourage) doivent être informés des consignes de sécurité à respecter (fiche d'utilisation). (Inclus dans le présent document)

3.2 Câblage

A : Prise secteur

B : télécommande

C : Bouchon d'obturation ou vérin correspondant à la fonction de la 5^{ème} ligne de la télécommande

D : Vérin correspondant à la fonction de la 3^{ème} ligne de la télécommande

E : Vérin correspondant à la fonction de la 2^{ème} ligne de la télécommande

F : Vérin correspondant à la fonction de la 1^{ère} ligne de la télécommande

G : Clips passe fils



Capot de fermeture. Ce dispositif est clipsé après câblage.



Remarque : Si une connexion est obturée, cela signifie que la fonction correspondante n'est pas disponible sur ce modèle.

3.3 Montage et utilisation des accessoires

3.3.1 Montage des galeries

Montage de la galerie 4481 avec étrier

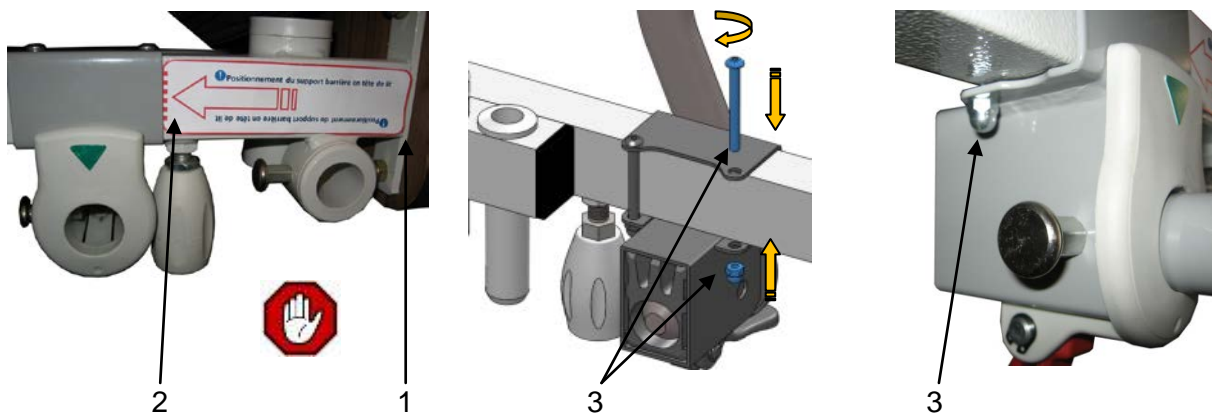
Notre galerie 4481 (5.75 kg) est livrée en position pliée.

1. Mise en place du gabarit de positionnement en tête de sommier et de chaque côté, celui-ci est positionné au bord du tube.

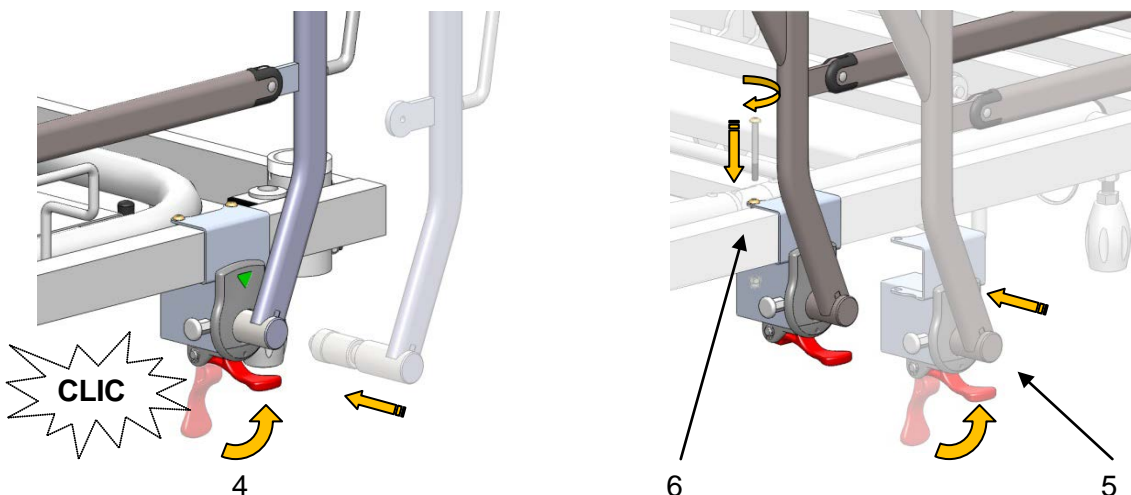
La ligne pointillée définit la zone limite du positionnement de l'étrier de la barrière



2. Désolidariser le support de tête de la barrière (coté gauche) avec le bouton vert et le mettre ensuite, en lieu et place en limite du gabarit de positionnement (suivant les indications ci-dessus).
3. Remettre les vis et écrous en effectuant un serrage correct.



4. Prendre l'ensemble, barrière et son support de pied, positionner l'axe de la barrière de tête dans le support de tête fixé sur le sommier.
5. Positionner l'autre support de barrière au pied du lit en gardant la barrière montée afin de garantir le bon entraxe entre les supports.

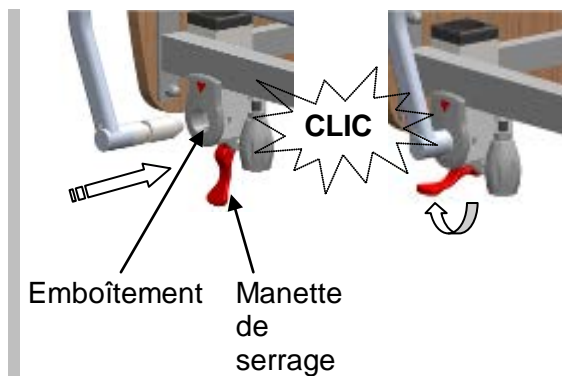
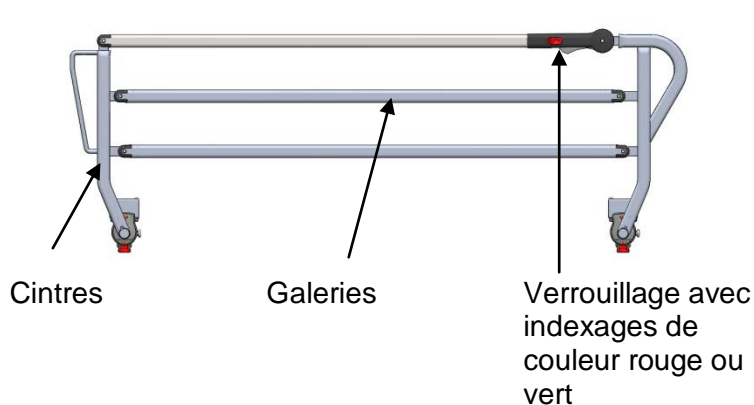


6. Remettre les vis et écrous en effectuant un serrage correct, comme indiqué en 4.
7. Vérifier le bon fonctionnement de la barrière.
8. **Procéder de la même façon pour la mise en place de la barrière cotée droit (repère rouge)**
9. Les gabarits de positionnements peuvent être enlevés à la fin de l'intervention.

Remarque : Pour monter ou démonter les galeries, il faut mettre le lit en position haute.

Pour monter les galeries sur un lit :

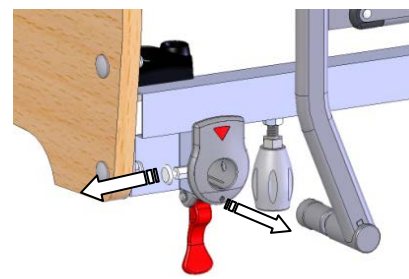
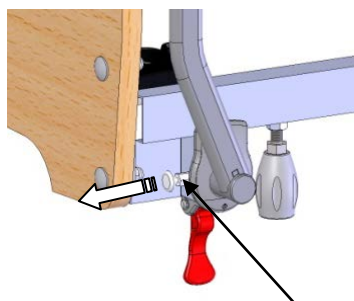
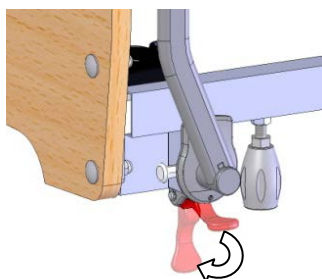
- Déplier la galerie en position maximale.
- Positionner la galerie en face des supports de barrières situés sur le sommier. Afin de respecter le sens de montage, celui-ci est identifié par un code couleur rouge et vert sur les barrières et le sommier
- Faire glisser les axes d'articulations galeries jusqu'à l'emboîtement avec les supports de barrières (clic sonore d'enclenchement des doigts d'indexages).
- Vérifier que les barrières sont bien emboîtées.
- Serrer les barrières dans son logement en tournant la manette de serrage.
- Les galeries 4481 sont amovibles comme les dossierets et la potence.



Attention : Pour monter ou démonter les galeries, il faut tenir correctement les cintres et appuyer sur les manchons.

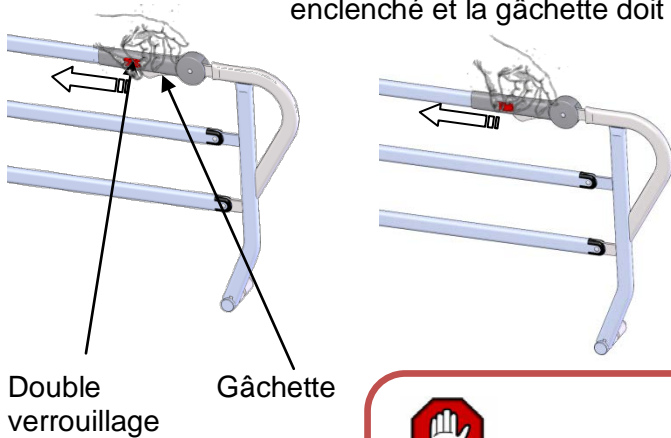
Verifier que rien ne gêne la manœuvre mécanique en pliant la galerie.

Démontage

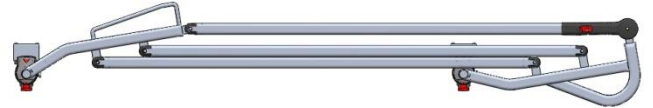


Utilisation

- **Pour plier la galerie 4481**, dégager le bouton de couleur du double verrouillage (rouge ou vert) en le poussant dans le sens opposé à la gâchette, maintenir celui-ci, afin de libérer la gâchette. Appuyer ensuite sur la gâchette et accompagner la descente de la galerie à la main.
- **Pour remettre en place la galerie 4481**, saisir la poignée, lever l'ensemble et vérifier le bon verrouillage de la galerie. Le double verrouillage doit être enclenché et la gâchette doit être bloquée.



Galerie en position pliée

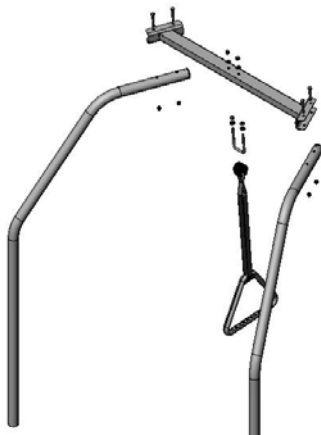


Vérifier systématiquement à chaque utilisation le bon verrouillage en position haute des barrières et la bonne fixation des barrières au sommier du lit

3.3.2 La potence

1 : Assembler la potence.

2 : Placer la potence dans les logements situés en tête de lit.



Il est interdit de faire supporter une charge de plus de 130Kg à la potence.

3.3.3 Les galeries bois

(masse d'un jeu dossierets 10.45 x2 = 20.9kg + l'ensemble galeries= 18 kg)



Photo Etape1

- **Etape1** : Sortir l'ensemble de son emballage et le disposer au sol



Photo Etape2



Photo Etape2

- **Etape 2** : Monter les ferrures sur les dossierets. Les écrous borgnes sont placés à l'intérieur du dossieret (côté rail).



Photos Etape 3

- **Etape 3** : Monter les dossierets en tête du lit et serrer les rondos.



Photo Etape 4

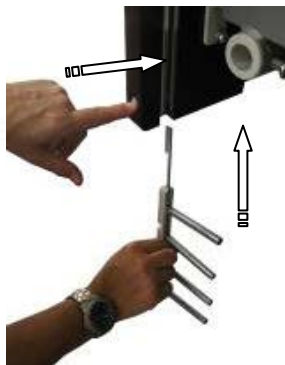


Photo Etape 4



Photo Etape 4

- **Etape 4** : Prendre 2 coulisses de fixation barrière. Appuyer sur le bouton inférieur situé sur le chant du dossieret tête, insérer une coulisse dans le rail aluminium (tige acier vers le haut), relâcher le bouton et faire glisser jusqu'à ce que le bouton revienne dans sa position initiale (clic sonore). Idem pour l'autre côté du dossieret



Photos Etape 5



Photos Etape 5



Photos Etape 5



Photo Etape 6

- **Etape 5** : Positionner les barreaux de la galerie avec les doigts de la coulisse et laisser l'autre côté des barreaux posé au sol. (Barreau large en bas)

- **Etape 6** : Monter l'autre dossieret en pied du lit. Ne pas serrer les rondos



Photo Etape 7

- **Etape 7 :** Assembler les barreaux avec une coulisse (trou oblong vers le haut)



Photo Etape 8

- **Etape 8 :** Insérer la coulisse (avec les barreaux) dans le rail d'aluminium en appuyant sur le bouton inférieur du dossier.



Photo Etape 9



Photo Etape 9

- **Etape 9 :** Couper et retirer le collier plastique de la coulisse, puis faire glisser jusqu'à ce que le bouton revienne dans sa position initiale (clic sonore). Répéter les étapes 7, 8, 9 pour l'autre côté du dossier et serrer les rondos de sommier. (prévoir un jeu de montage de 5 mm entre la ferrure et le sommier)



Utilisation des galeries bois

Pour mettre la galerie en position haute, il suffit de prendre le barreau supérieur et de lever la galerie jusqu'à ce qu'elle soit en position verrouillée, position garantie par le bruit du mécanisme (clic sonore du bouton). Pour la remettre en position basse, relever légèrement le barreau supérieur d'un côté de la galerie, appuyer sur le bouton supérieur du dossier et accompagner la descente de la galerie. Répéter l'opération pour l'autre côté de la galerie.



Position haute



Position basse



3.3.4 Les dossierets

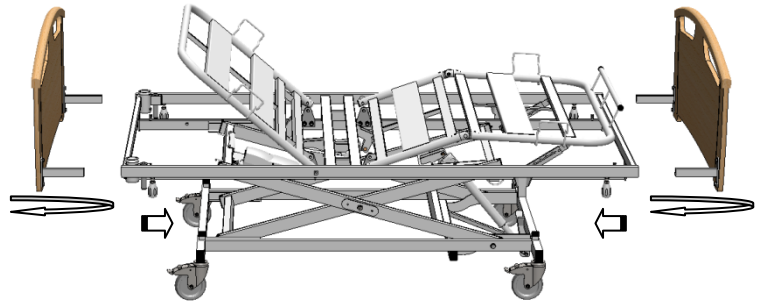
1° Assembler les ferrures métalliques sur les dossierets avec la visserie.

2° Faire coulisser le dossieret de tête et pieds, guidé par les montants, jusqu'en butée sur le sommier

3° Visser les rondos de tête et de pieds. (sous le sommier)

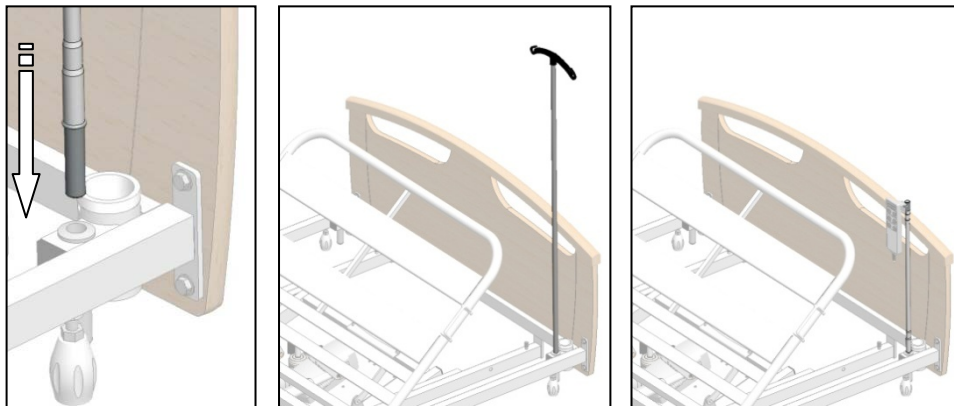
S'assurer du bon serrage des rondos

4° Serrer, puis bloquer l'ensemble des vis



3.3.5 La tige porte sérum, le support de télécommande sur flexible

Introduire la tige porte sérum ou le support de télécommande sur flexible dans un des 2 dispositifs situés dans les coins du sommier en tête :



3.3.6 Le support de télécommande sur potence

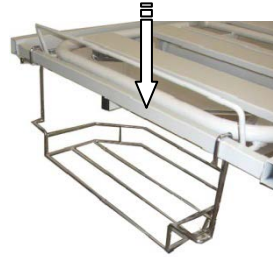
Clipser le support télécommande sur la potence :



3.3.7 Le porte bassin

Masse 2Kg

Le porte bassin se place sur la traverse en pieds de sommier et se fixe en plaçant les étriers sur la traverse du pied



3.3.8 Le porte sac à urine

Masse 0,5Kg

Le porte sac à urine se positionne sur le longeron du sommier. Sa position sur le longeron est à l'appréciation du personnel soignant (ex : suivant la position du lit dans la chambre ...)



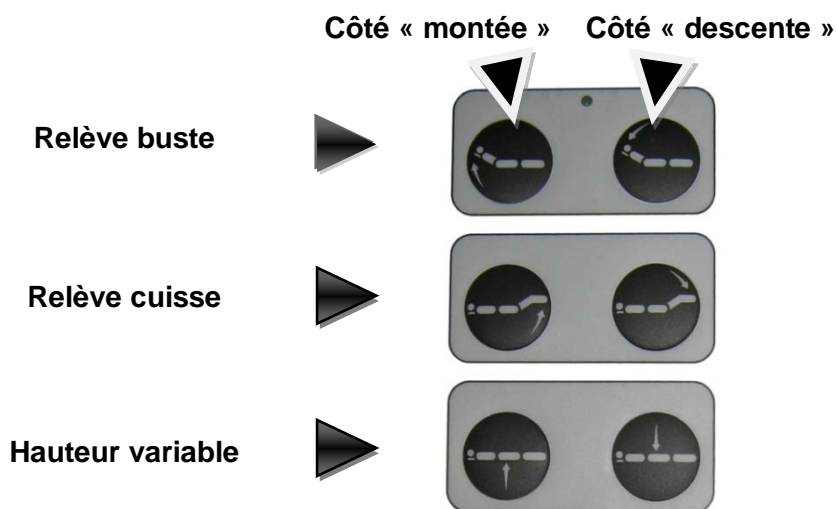
En la présence de cet accessoire, attention lors de la manipulation de la barrière



4 Utilisation

4.1 La télécommande

Ce lit est doté de plusieurs actionneurs électriques manipulés à l'aide des télécommandes ci-dessous.



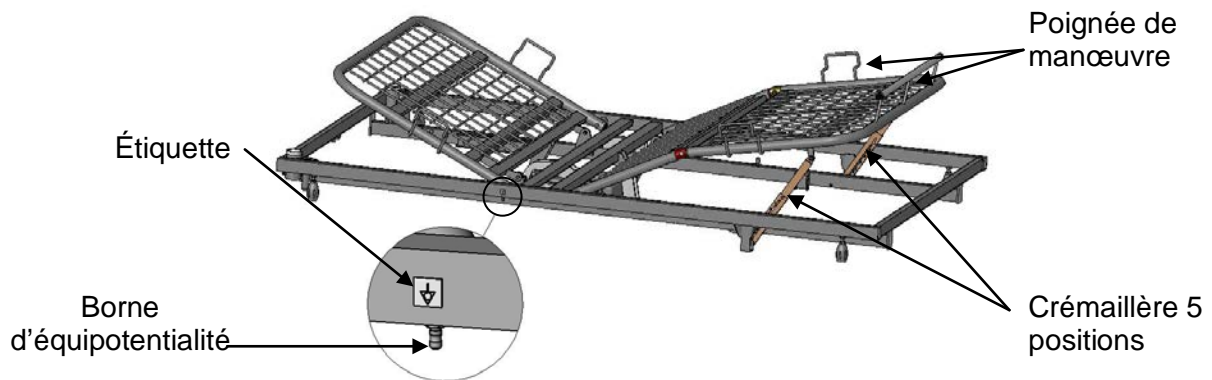
Télécommande 2 fonctions



Télécommande 3 fonctions

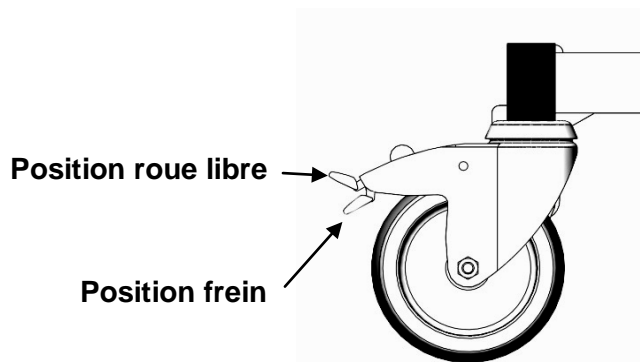
1.1 Informations

- Sur la télécommande, vous trouverez :
 - Toujours les commandes de la hauteur variable et du relèvement buste électrique.
 - Suivant les versions, les commandes du relèvement cuisses électrique.
- Le relèvement jambes manuel se manipule grâce à 2 poignées latérales et 1 poignée centrale (5 positions possibles, toutes accompagnées d'un petit 'clac' durant la manœuvre). Pour remettre à l'horizontale le relèvement jambes manuel, il suffit de le lever pour dégager le cran de sûreté puis de l'accompagner durant la descente.
- Le lit est équipé de 2 bornes d'équipotentialité. Son emplacement est signalé par une étiquette située sur chaque côté du sommier.



4.2 Blocage des roues

Chacune des 4 roues est munie d'un frein individuel. Appuyer sur le levier de frein pour bloquer ou débloquer la roue.



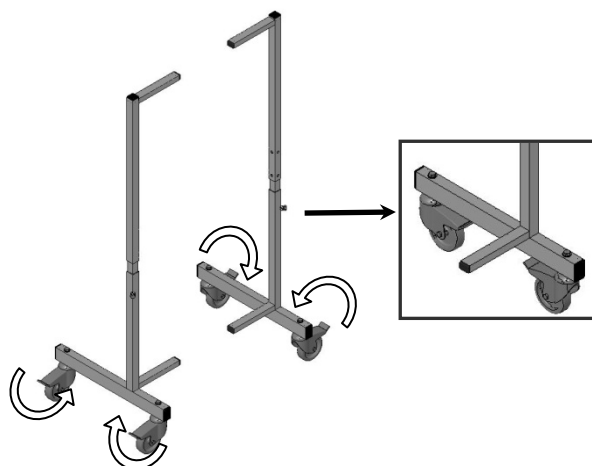
4.3 Utilisation du kit de transport

1 : Mettre le lit en position basse, relève buste, relève cuisses et relève jambes à l'horizontale.

2 : Enlever les dossierets et tout autre accessoire.

3 : Enclencher les freins du kit de transport.

Attention, les roues doivent être orientées avec le frein vers l'intérieur



4 : Desserrer les rondos situés aux 4 coins du lit et placer les deux parties du kit de transport dans les longerons (un à la tête et l'autre aux pieds) comme indiqué.

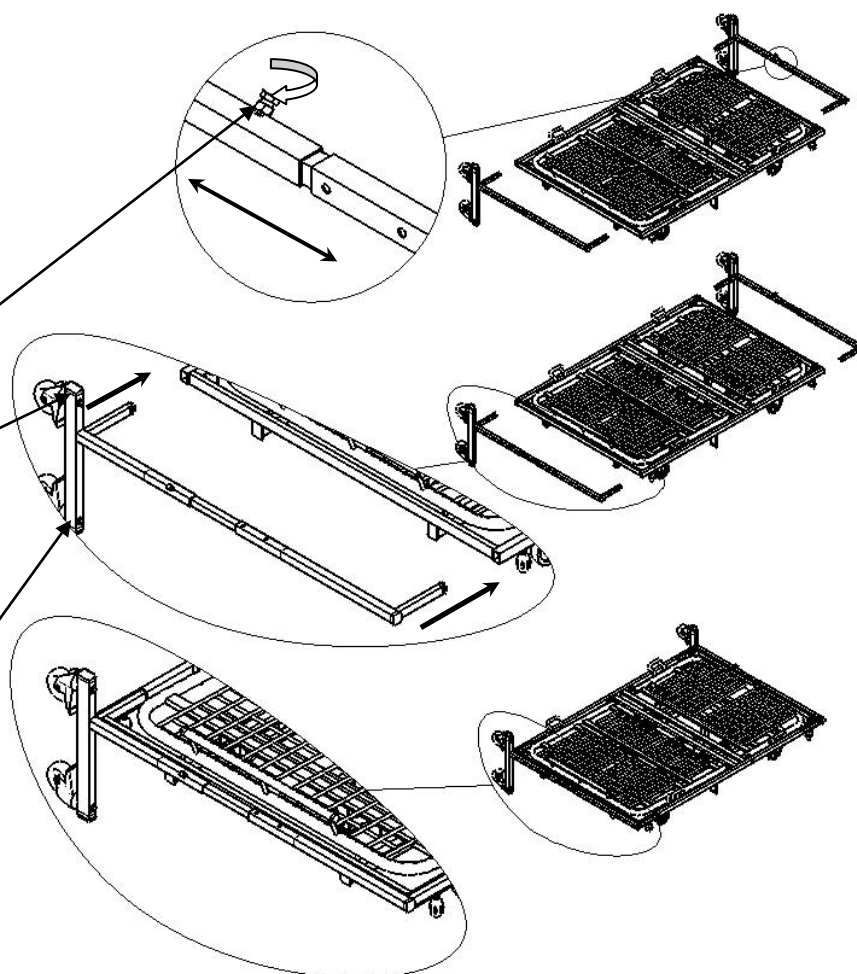
- Régler la longueur du kit grâce à la vis de réglage.

Côté court vers sommier

- Bien positionner les ferrures en face des longerons.

Côté long vers piétement

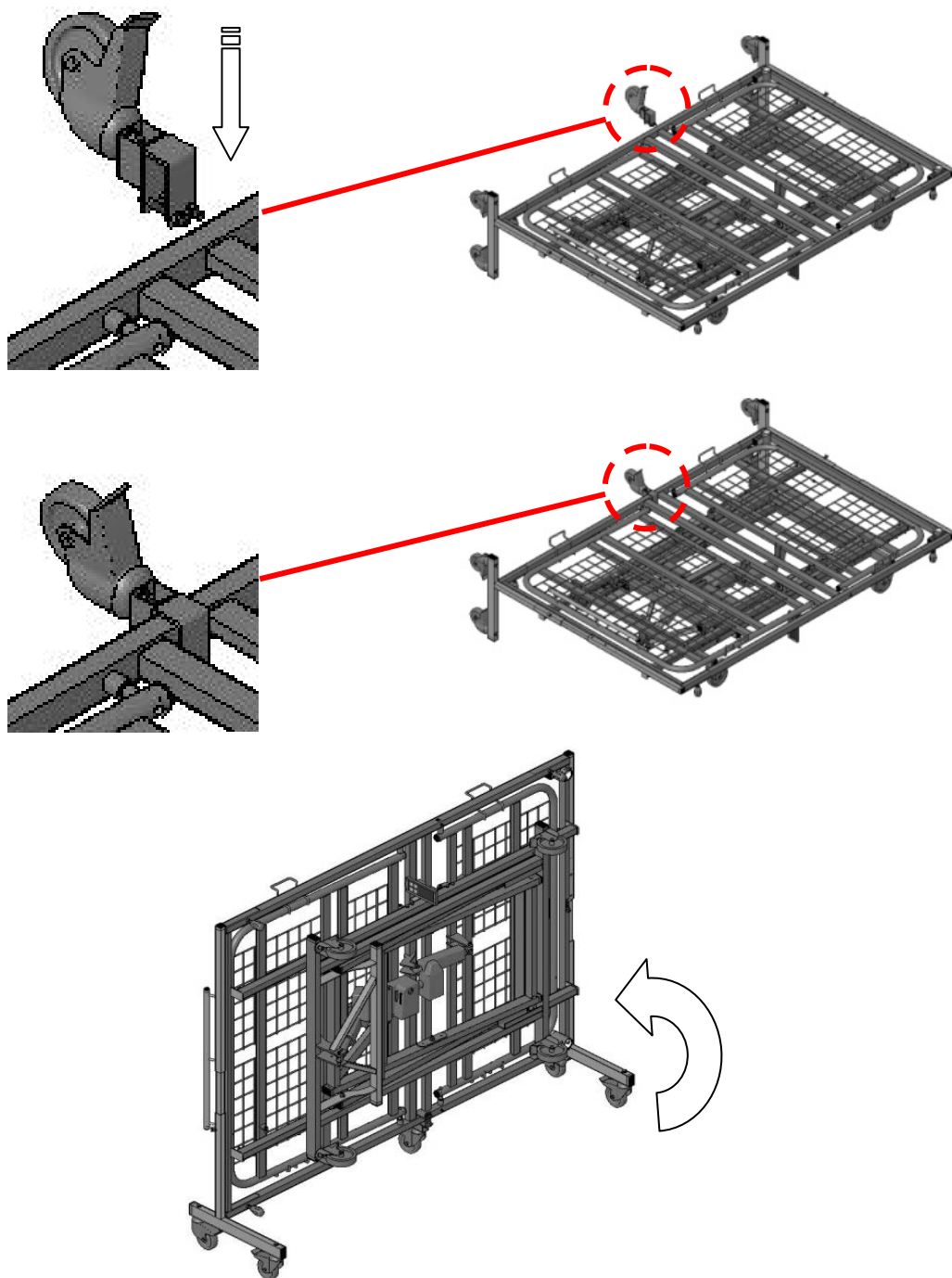
- Faire glisser les ferrures dans les longerons.



Remarque : Pour positionner le kit, il faut relever le sommier soit en soulevant un côté du sommier, soit en relevant le sommier électriquement grâce à la hauteur variable. Dans le 2^{ème} cas, ne pas oublier de remettre le lit en position basse après avoir positionné le kit et avant de relever l'ensemble (étape 6).

5 : Serrer les rondos et les vis de réglages du kit.

6 : Mettre en place la 5^{ème} roue sur la partie centrale du sommier puis faire basculer le tout sur les roues.



- vérifier régulièrement le bon serrage des rondos.
- vérifier régulièrement l'état des câbles. Si la moindre altération est constatée, contacter la personne en charge de l'entretien du lit afin qu'elle effectue les réparations nécessaires.

4.4 Limites d'utilisations

Il est interdit de :

- Dépasser la charge maximum admissible par le dispositif (320kg ; patient, matelas et accessoires).
- Démonter quoi que ce soit, hors entretien courant.
- Déplacer les dispositifs roulants hors des milieux adéquats (sols plats).
- Utiliser un accessoire non-présent dans la liste.
- De faire supporter une charge de plus de 140Kg à la potence.
- D'utiliser la potence pour le brancardage.
- D'utiliser la potence pour autre chose que l'aide au patient par lui-même pour se redresser dans le lit.
- D'utiliser la potence pour l'aide au transfert.

Il est donc conseillé de :

➤ Ne pas laisser des personnes, n'ayant pas reçues de formations adéquates ou susceptibles d'engendrer des dégâts sur d'autres personnes ou sur le dispositif lui-même, utiliser ce dernier.

➤ Prendre soin des différents câbles, alimentation et télécommande.



- Les éventuelles restrictions quant à l'utilisation du lit (poids, taille, état du patient...) sont établies suivant l'appréciation du médecin.
- Des précautions d'emploi des équipements électromédicaux doivent être prises vis-à-vis des phénomènes de compatibilité électromagnétique (CEM). Les équipements électromédicaux doivent être installés et mis en service conformément aux recommandations CEM jointes dans les documents d'accompagnement.
- Des dysfonctionnements peuvent être provoqués par la proximité d'équipements de communication RF portables ou mobiles.
- Concernant les risques de sécurité électrique, ce matériel est non antidéflagrant.

4.5 Résolution des problèmes

Problème	Cause	Solution
➤Aucune des fonctions du lit ne fonctionne.	➤Le câblage n'est pas correct.	➤Vérifier le câblage (cf. chapitre descriptif).
	➤Le lit n'est pas sous tension.	➤Vérifier si le lit est bien branché et s'il y a du courant sur la prise d'alimentation.
➤Le relève buste ^{et/ou} le relève jambes ne fonctionnent pas.	➤Le câblage n'est pas correct.	➤Vérifier le câblage (cf. chapitre descriptif).

RECOMMANDATIONS D'UTILISATION : selon recommandations ANSM (Agence Nationale de Sécurité du Médicament et des Produits de Santé) du 24/07/02 pour les prestataires de dispositifs médicaux à domicile.

Une « fiche d'utilisation » du dispositif devra être transmise aux utilisateurs. Cette « fiche d'utilisation » reprendra les instructions d'utilisation et l'ensemble des consignes de sécurité préconisées par le fabricant et comprendra notamment les consignes de sécurité suivantes :

- Le dispositif doit être branché sur une prise dédiée. Dans le cas où l'utilisation d'un adaptateur, d'une rallonge ou d'une prise multiple s'avère indispensable, il est nécessaire de s'assurer que ses caractéristiques sont adaptées à celle du dispositif.
- Les consignes de nettoyage préconisées par le fabricant ou par l'installateur en l'absence de recommandations émises par le fabricant doivent être respectées.
- La fiche d'alimentation secteur doit être débranchée avant tout déplacement du lit. Pendant le déplacement, le câble ne doit pas être en contact avec le sol et les roulettes.
- Ne pas tirer sur les câbles secteur pour débrancher la fiche de prise de courant.
- Lors de toute manipulation, veiller à ne pas pincer les cordons électriques des moteurs et de la télécommande et ne pas faire de nœuds.
- L'état des câbles doit être vérifié régulièrement. Si la moindre altération est constatée la personne en charge de l'entretien du lit doit être contactée afin d'effectuer les réparations nécessaires.
- Si une intervention technique est nécessaire, la personne chargée de l'entretien doit être contactée.
- Par ailleurs, le numéro de téléphone de la société à contacter pour toute intervention devra également figurer sur ce document. (Voir dernière page)
- Ce document sera fourni aux utilisateurs à l'installation et lors des entretiens préventifs et sera mis à disposition de tous les intervenants.

5 Options

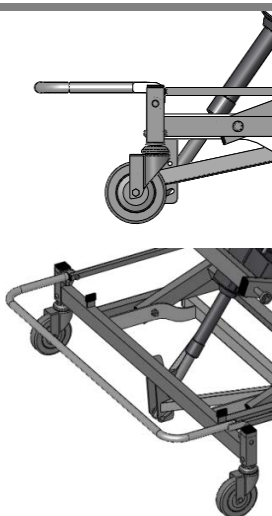
5.1 Utilisation du blocage centralisé des 4 roues

Avec ce système de blocage, vous avez au pied du lit une pédale de commande, qui vous offre deux configurations différentes :

1^{ère} position :

Les quatre roues sont libres et indépendantes

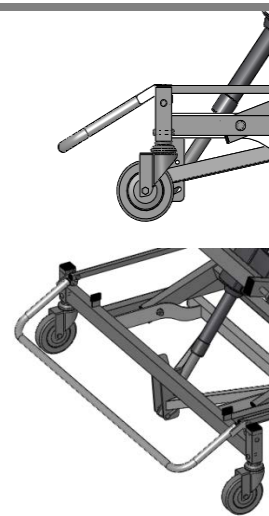
**Pour mettre la pédale dans cette position, glisser le pied sous la pédale et lever.*



2^{ème} position :

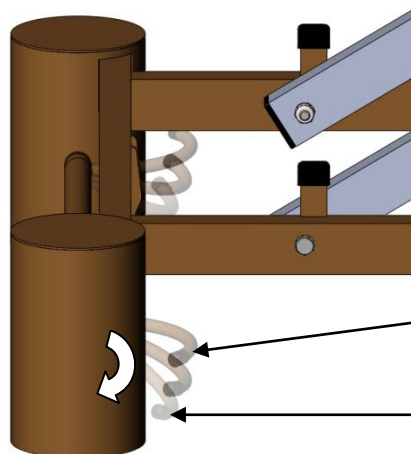
Les quatre roues sont bloquées simultanément.

**Pour mettre la pédale dans cette position, mettre le pied sur la pédale et appuyer.*



5.2 Utilisation du blocage centralisé (roues cachées)

Avec cette option vous avez un châssis avec des roues de Ø50 cachées pour améliorer l'esthétique. Avec ce système de blocage, vous avez aux 4 coins du lit une pédale de frein. Celles-ci permettent de bloquer les 4 roues simultanément.



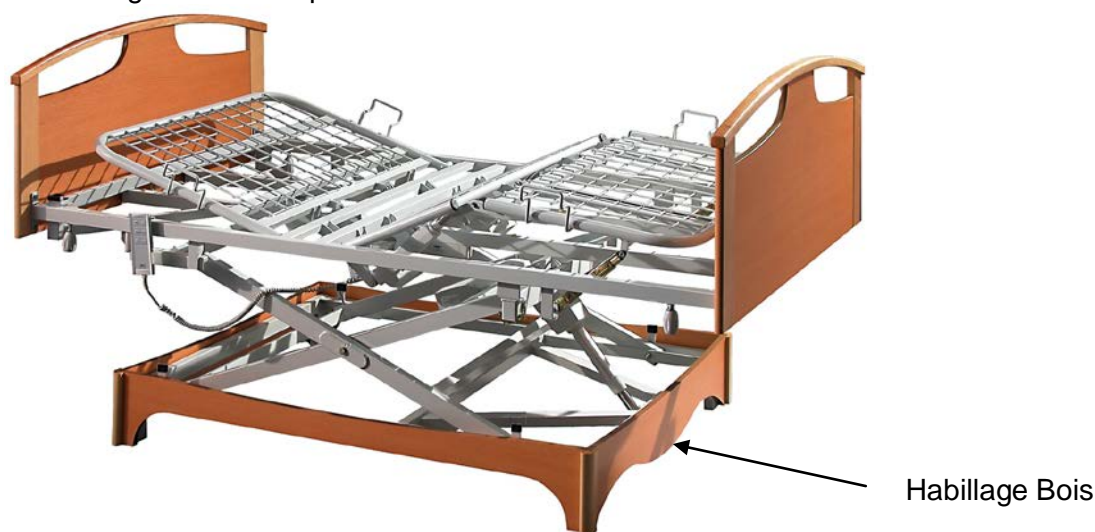
- Appuyer avec le pied sur une des pédales de freins. Les quatre roues sont alors freinées.
- Pour libérer les roues, appuyer sur la pédale opposée (pédale relevée) pour la remettre en position initiale.

Position roue libre

Position frein

5.3 habillage bois

En option, pour une raison esthétique, le lit peut être sur patins au lieu des roues (lit fixe) avec un habillage bois sur le piètement.



5.4 Batterie de secours rechargeable

pour remise à plat des parties articulées : relève buste, cuisses, jambes et hauteur variable (coupure de courant). Attention, ceci étant une fonction d'urgence, elle ne doit en aucun cas être utilisée de manière abusive. La batterie de secours vous garantit la remise à zéro des fonctions, uniquement dans les conditions suivantes :

- la batterie doit être en pleine charge, pour cela le lit doit être resté branché sur le secteur pendant au moins 24 heures.
- La manipulation du lit avec la batterie n'est prévue qu'en cas de coupure de courant.

Remarque : Un bip sonore indique la faible charge de la batterie

- la remise à zéro des fonctions n'est garantie qu'une seule fois et dans les 8 à 10 heures qui suivent la coupure de courant.

5.5 Remise à zéro du relève buste (RAZ)

Dans le cas d'une coupure de l'alimentation électrique ou d'une déconnexion du câble d'alimentation de la prise secteur (brancardage), le relève buste peut être remis à plat par l'intermédiaire de poignées rouges sous les longerons du sommier.

Pour utiliser cette fonction, il faut d'abord appuyer sur une des poignées rouges situées de chaque côté du sommier.

Ensuite appuyer sur le coin du matelas tout en continuant d'appuyer sur la poignée.

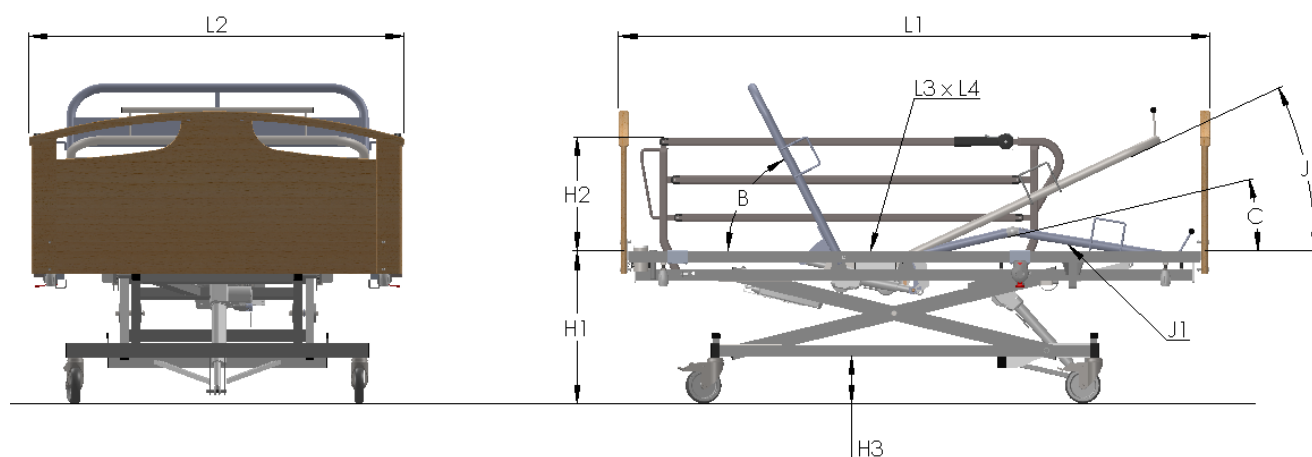
Continuez cette opération jusqu'à ce que le relève buste soit à plat, puis relâchez.



Cette opération reste une fonction de secours, donc occasionnelle.

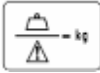

6 Caractéristiques techniques

Caractéristiques dimensionnelles		
L1	Longueur hors tout	207.3 cm
L2	Largeur hors tout (dosserets ARCHE)	120 cm
		140 cm
L2	Largeur hors tout (dosserets ARCHE galerie bois)	120 cm
		140 cm
L3	Longueur plan de couchage	200 cm
L4	Largeur plan de couchage	120 cm
		140 cm
H1	Hauteur maxi (sol / sommier)	73.5 cm
	Hauteur mini (sol / sommier)	34.5 cm
H2	Hauteur barrière relevée	40.5 cm
H3	Hauteur sous châssis (voir précautions)	16.5 cm
B	Angle maxi relève Buste	70°
C	Angle maxi relève Cuisses	26.5°
J	Angle maxi relève Jambes	26.5°
J1	Angle relève Jambes plicature (avec relève cuisses position maxi)	-9.5° baissé +14° relevé







Ces données dimensionnelles peuvent varier en fonction des tolérances de fabrication.

Caractéristiques mécaniques

	Charge de fonctionnement en sécurité (patient+matelas+accessoires)	320 kg
	Masse du patient maxi	270 kg
	Masse du lit <i>Version 3PEE - sans accessoires - (sur chariot de transport)</i>	121 kg
	Masse du sommier <i>Version 3PEE – sans accessoires</i>	67 kg
	Masse du piètement	43 kg
	Diamètre des 4 roues	Ø125 mm

Caractéristiques électriques

	Classe de l'appareil	CLASSE 2
	Partie appliquée	TYPE BF
	Degré de protection	IP66*
	Tension d'entrée alternative	220-240V ~
	Courant maxi absorbé	1 A
	Fréquence	50Hz
	Puissance maxi	70 VA
	Tension secondaire continue	24V
	Borne d'égalisation des potentiels	

Ce lit est conforme à la norme NF-EN 60601-1-2 (CEM), il ne doit pas présenter d'interférence avec le matériel correspondant à cette même norme. Le lit peut être perturbé ou perturber d'autres appareils électriques. Les autres appareils électriques utilisés autour du lit doivent être éloignés. **(Voir recommandations CEM pages suivantes)**

*L'IP est assuré lorsque les prises des vérins, de l'alimentation et de la télécommande sont branchées au boîtier de contrôle.

Caractéristiques acoustiques

Niveau de pression acoustique **48 dB(A)** à **1 m de hauteur**

Condition d'utilisation, de transport et de stockage

<i>En utilisation</i>	<i>Conditions</i>	<i>En transport et stockage</i>
10° < et < 40°	Température ambiante	-20° < et < 60°
0% à 75%	Humidité relative	0% à 100%

7 Entretien

7.1 Nettoyage et désinfection

Nettoyage	Désinfection	Stockage	Choix des désinfectants										
<ul style="list-style-type: none">➤ Éliminer les tâches visibles.➤ Nettoyer (avec un linge humide) toutes les surfaces à l'aide d'un détergent neutre (pH7) ou universel.➤ Laisser sécher.	<ul style="list-style-type: none">➤ Diffuser uniformément un aérosol désinfectant normalisé sur l'ensemble des surfaces.	<ul style="list-style-type: none">➤ Remplir le tableau de suivi d'entretien.➤ Protéger le matériel après désinfection.	<p>➤ La norme AFNOR NFT 72 permet l'évaluation des différentes actions de désinfection.</p> <table border="1"><thead><tr><th>Norme</th><th>Action</th></tr></thead><tbody><tr><td>NFT 72 150 NFT 72 151</td><td>Bactéricide</td></tr><tr><td>NFT 72 180 NFT 72 181</td><td>Virucide</td></tr><tr><td>NFT 72 200 NFT 72 201</td><td>Fongicide</td></tr><tr><td>NFT 72 230 NFT 72 231</td><td>Sporicide</td></tr></tbody></table>	Norme	Action	NFT 72 150 NFT 72 151	Bactéricide	NFT 72 180 NFT 72 181	Virucide	NFT 72 200 NFT 72 201	Fongicide	NFT 72 230 NFT 72 231	Sporicide
Norme	Action												
NFT 72 150 NFT 72 151	Bactéricide												
NFT 72 180 NFT 72 181	Virucide												
NFT 72 200 NFT 72 201	Fongicide												
NFT 72 230 NFT 72 231	Sporicide												

7.2 Précautions obligatoires

- Le matériel désinfecté ne doit, en aucun cas, se trouver en contact avec un matériel non désinfecté.
- Le local et le matériel d'entretien doivent être nettoyés après chaque utilisation.
- Éviter les contacts avec la peau, les yeux et les muqueuses.
- Ne jamais mélanger plusieurs produits.
- Respecter les dosages de dilution.
- Tout matériel doit être désinfecté à chaque utilisation.
- Tout matériel en fin de vie doit être désinfecté avant destruction.

8 Maintenance

Le lit est un dispositif médical qui nécessite une maintenance préventive. La maintenance doit être impérativement réalisée par une personne qualifiée (service technique du revendeur ou de l'établissement).

Une fois par an :

Vérifier le bon serrage des vis et des bielles.

Vérifier l'état des fixations des parties articulées.

Vérifier que la structure n'a subi aucune déformation.

Contrôler les différentes liaisons (jeu excessif, bruit...).

Effectuer un test de charge à 320 kg.

Les interventions doivent être enregistrées suivant le modèle « tableau contrôle **qualité** » et suivant la fiche de suivi d'entretien (ci-après).

ATTENTION : ne pas démonter les appareils électriques !

Si un défaut est détecté, le signaler immédiatement au revendeur, au service maintenance ou au service technique de la société SOTEC MEDICAL (cf. chapitre Garantie) pour un diagnostic complet. Si un doute subsiste, ne pas utiliser l'appareil.

9 Mise au rebut



En fin de vie, s'assurer de la conformité à la directive 2002/96/CE, concernant les déchets d'équipements électriques et électroniques.

Avant la mise au rebut, il est impératif de nettoyer et désinfecter le lit et ses accessoires afin de s'assurer de l'absence de toute infectiosité / contamination.

Suivre les circuits de récupération adaptés en vue de leur recyclage pour le rebut des matériels tels que : plastiques, métaux, matériels électriques...

- Dans le cas d'une mise aux déchets du lit, il faut éliminer séparément les parties en plastique et en métal selon les réglementations.
- Veuillez-vous adresser, en cas de questions, à vos communes, aux entreprises locales de traitement des déchets ou à notre service après-vente.

10 Garantie

Ce matériel est garanti 5 ans par le constructeur. (sauf accessoires 1 an) En cas de problème, contacter votre revendeur, service maintenance ou notre service technique SOTEC. (Voir dernière page)

Responsabilité : La société SOTEC MEDICAL se dégage de toute responsabilité si un accident survient à la suite d'une mauvaise utilisation, ne correspondant pas à cette notice, d'une négligence ou d'un démontage de l'appareil. L'appareil sera exclu de la garantie et de la responsabilité de la société, pour tout ajout d'accessoire non commercialisé par SOTEC MEDICAL.

RECOMMANDATIONS D'ENTRETIEN PREVENTIF : selon recommandations ANSM (Agence Nationale de sécurité du Médicament et des produits de santé) du 24/07/02 pour les prestataires de dispositifs médicaux à domicile.

L'entretien préventif doit être assuré conformément aux spécifications du fabricant et au minimum une fois par an. Entre deux prestations de service, et au minimum une fois par an, les opérations suivantes doivent être réalisées :

- Vérification de la fixation des câbles électriques le long des montants métalliques afin de prévenir le cisaillement de ces câbles lors du fonctionnement de la hauteur variable.
- Vérification du bon état de l'ensemble des câbles électriques et fiches du dispositif. Remplacement si la moindre altération est constatée (usure, cisaillement, détérioration, ...).
- Vérification de l'aspect extérieur (traces d'humidité et bon état général des capots de protection notamment) et du bon fonctionnement des moteurs et vérins.
- Vérification du bon fonctionnement du dispositif (test de l'ensemble des fonctionnalités).
- Vérification du bon état du cadre, du sommier et des articulations mécaniques du lit.
- Lorsque l'entretien est réalisé au domicile du patient dans le cadre d'un contrat de longue durée, l'installateur devra de plus :
- Contrôler l'installation du dispositif (vérifier qu'il n'y a pas eu de modification contraire aux consignes de sécurité apportée par l'utilisateur depuis l'installation).
- Rappeler les consignes de sécurité aux utilisateurs. Toutes les opérations d'installation et d'entretien préventif doivent être enregistrées. Cet enregistrement doit être conservé dans un endroit déterminé pendant toute la durée de vie du dispositif. Identification du dispositif médical

11 Contrôle qualité

Identification du dispositif médical	Établissement
Catégorie :	
Marque/Modèle/Type :	
N° de série :	
N° d'inventaire :	Service/ Lieu
Date de fabrication	

Appareils de tests (vérifiés et étalonnés)		
Description	Type/Modèle	N° d'inventaire / série :
Testeur de sécurité électrique		

Aspects qualitatifs	NA1	OUI	NON
Contrôles visuels			
Etat général			
Disponibilité de la notice d'utilisation			
Présence des panneaux têtes et pieds de lits			
Bon état général (panneaux têtes et pieds de lits, coin de lits, butée de protection...)			
Propreté générale			
Etat de corrosion acceptable au vu des exigences du service utilisateur			
Bon état de l'identification / étiquetage / sérigraphie			
Mécanique			
Bon état de la potence (fixation et sangle...)			
Bon état des câbles mécaniques			
Bon état du plan de couchage (sommier)			
Bon verrouillage des panneaux (tête et pied de lit)			
Bon fonctionnement du relève buste			
Bon fonctionnement du relève cuisses			
Bon fonctionnement de la position demi assise			
Bon fonctionnement du relève jambes manuel			
Bon fonctionnement de la rallonge sommier			
Bon fonctionnement des roues (pivotement, roulement,...) y compris, le cas échéant, de la roue directionnelle			
Bon fonctionnement de l'immobilisation lit (frein de roulettes)			
Vérification des serrages, boulonneries diverses, axes, pivots, porte sérum...			
Vérification du bon état des soudures			
Absences de nuisances sonores (grincements, lubrification...)			
Électrique, hydraulique et pneumatique			
Bon état des câbles électriques, des prises et des connecteurs (non cisailés, non pincés...)			
Bon état des organes électriques (alimentation, moteurs, boîtiers, etc...)			
Bon état des organes hydrauliques et pneumatiques (pompes, compresseurs, vérins, amortisseurs,...)			
Bon état des télécommandes, des affichages et des voyants			

Barrières spécifiques du lit		NA1	OUI	NON
Les barrières en place sont les barrières spécifiques au lit et/ou conformes aux spécifications du fabricant				
Bon positionnement et bonne fixation				
Bon fonctionnement du verrouillage des barrières en position haute				
Vérifier que la hauteur mesurée du haut de la barrière à la surface du matelas non comprimé hors matelas thérapeutiques est $\geq 220\text{mm}$ (conforme à la norme en vigueur 2)				

Contrôles de sécurité		NA1	OUI	NON
Condamnation des fonctions opérationnelles				
Cardiopulmonary Resuscitation (CPR)	Vérification du bon escamotage ou extraction du panneau tête de lit en cas d'urgence			
	Vérification du bon fonctionnement de la remise à plat d'urgence du relève buste			
Bonne tenue à la charge des vérins				
Bon fonctionnement des alarmes visuelles et sonores				

Aspects quantitatifs		NA1	OUI	NON
Bon fonctionnement du lit sur batterie				
Vérification de l'amplitude des mouvements				
Angle maximal en butée = Angle maximal des spécifications revendiquées par le fabricant				
Hauteur maximale = Hauteur maximale des spécifications revendiquées par le fabricant				
Hauteur minimale = Hauteur minimale des spécifications revendiquées par le fabricant				

Sécurité électrique		NA1	OUI	NON
Contrôle de sécurité électrique (valeurs conformes à EN 60601-1)				

Commentaires

--

CONCLUSION	OUI	NON
Opérationnel ³	<input type="checkbox"/>	<input type="checkbox"/>
Action à prévoir (Cf. commentaires) ³ :	<input type="checkbox"/>	<input type="checkbox"/>
Date recommandée du prochain contrôle qualité : _____		

ETABLISSEMENT/SERVICE UTILISATEUR			
Nom :			
Société/Etablissement :			
Date :		Signature :	

ETABLISSEMENT/SERVICE UTILISATEUR			
Nom :			
Titre :		Service :	
Date :		Signature :	

¹ Non applicable

² Si la hauteur mesurée n'est pas conforme à la norme, alors il faut en informer le cadre de santé qui est le responsable de la bonne application de la prescription. La non-conformité n'est pas un critère de non opérationnalité.

³ Le lit est considéré comme non opérationnel dès lors qu'il porte atteinte à la sécurité du patient, du personnel de soins ou technique.

⁴ Le donneur d'ordre décide des actions à prévoir et des personnes à contacter en fonction des résultats du contrôle qualité et des commentaires effectués.

Suivi d'entretien

Référence du lit _____ :
 N° de série du lit (cf. étiquette) _____ :
 Date de facturation du lit (date de départ de la garantie) _____ : .. / .. /

Date	Type d'intervention - action corrective	Nom du technicien	Signature

En cas de retour du produit chez le revendeur ou le fabricant, merci de désinfecter le matériel et de faire suivre le "suivi d'entretien"
 (original ou photocopie) ci-dessus

12 Recommandations CEM

Guide et déclaration du fabricant - émissions électromagnétiques		
Le lit 4968 est prévu pour être utilisé dans l'environnement électromagnétique spécifié ci-dessous. L'utilisateur devra s'assurer qu'il est utilisé dans cet environnement		
Essai d'émissions	Conformité	Environnement électromagnétique - Guide
Emissions harmoniques EN 61000-3-2	Classe A	Le lit 4968 peut être utilisé dans tous les locaux domestiques, y compris ceux raccordés directement au réseau public de distribution d'énergie à basse tension utilisé pour alimenter les bâtiments à usage domestique.
Fluctuations de tension / Flicker EN 61000-3-3	Applicable	
Emissions RF CISPR 14-1	Conforme	Le lit 4968 n'est pas approprié pour être interconnecté avec d'autres appareils.



L'utilisation d'accessoires, de capteurs, de câbles autres que ceux spécifiés, avec l'exception des capteurs et câbles vendus par le fabricant de l'équipement comme pièces de remplacement de composants internes, peuvent induire une augmentation des niveaux d'émission ou une diminution des niveaux d'immunité de l'équipement.

Guide et déclaration du fabricant - immunité électromagnétique


Le lit 4968 est prévu pour être utilisé dans l'environnement électromagnétique spécifié ci-dessous. L'utilisateur devra s'assurer qu'il est utilisé dans cet environnement

Essai d'immunité	CEI 60601-1-2 Niveau de sévérité	Niveau de conformité	Environnement électromagnétique - Guide
Décharges électrostatiques EN 61000-4-2	± 6 kV au Contact ± 8 kV dans l'air	± 6 kV au Contact ± 8 kV dans l'air	Le sol doit être en bois, béton ou carrelage. Si le sol est recouvert d'une matière synthétique, l'humidité relative doit être au moins de 30%.
Transitoires rapides en Salves EN 61000-4-4	± 2 kV pour les lignes d'alimentations ± 1 kV pour les lignes d'entrée/sortie	± 2 kV pour les lignes d'alimentations ± 1 kV pour les lignes d'entrée/sortie	La qualité de l'alimentation principale doit être celle d'un environnement commercial ou hospitalier typique.
Chocs de tension EN 61000-4-5	Mode différentiel ± 1 Kv Mode commun ± 2 kV	Mode différentiel ± 1 Kv Mode commun ± 2 kV	La qualité de l'alimentation principale doit être celle d'un environnement commercial ou hospitalier typique.
Creux, coupures brèves et variation de la tension d'alimentation EN 61000-4-11	<ul style="list-style-type: none"> • <5% U_T - pendant 10 ms • 40% U_T - pendant 100 ms • 70% U_T - pendant 500 ms • <5% U_T - pendant 5 s 	<ul style="list-style-type: none"> • <5% U_T - pendant 10 ms • 40% U_T - pendant 100 ms • 70% U_T - pendant 500 ms • <5% U_T - pendant 5 s 	La qualité de l'alimentation principale doit être celle d'un environnement commercial ou hospitalier typique. Si l'utilisateur du lit 4968 exige qu'il puisse continuer à fonctionner pendant des interruptions de l'alimentation principale, il est recommandé que le lit 4968 soit alimenté par un onduleur ou une batterie.
Champ magnétique à la fréquence du réseau (50/60 Hz)	3 A/m	3 A/m	Le champ magnétique à la fréquence du réseau doit être à un niveau caractéristique d'un emplacement dans un environnement commercial ou hospitalier typique.

Note : U_T est la valeur nominale de la tension d'alimentation appliquée pendant l'essai.

Guide et déclaration du fabricant - immunité électromagnétique

Le lit 4968 est prévu pour être utilisé dans l'environnement électromagnétique spécifié ci-dessous. L'utilisateur devra s'assurer qu'il est utilisé dans cet environnement

Essai d'immunité	CEI 60601-1-2 Niveau de sévérité	Niveau de conformité	Environnement électromagnétique - Guide
RF conduit EN 61000-4-6	3 Vrms 150 kHz à 80 MHz	3 V	<p>Les équipements de communication RF portables et mobiles ne doivent pas être utilisés à une distance du lit 4968, y compris les câbles, inférieure à la distance de séparation recommandée, calculée avec les formules applicables en fonction de la fréquence de l'émetteur.</p> <p>Distance de séparation recommandée</p> $d = 1.16 \sqrt{P}$ $d = 1.16 \sqrt{P} \text{ 80 MHz à 800 MHz}$ $d = 2.33 \sqrt{P} \text{ 800 MHz à 2,5 GHz}$ <p>où P est la puissance de sortie assignée maximale de l'émetteur en watt (W) par le fabricant de l'émetteur et d la distance de séparation recommandée en mètres (m).</p> <p>Les niveaux de champ émis par les émetteurs RF fixes, déterminés par une mesure électromagnétique du site^a, doivent être inférieurs au niveau de conformité dans chaque bande de fréquences^b.</p> <p>Des perturbations peuvent se produire à proximité des appareils portant le symbole suivant :</p> 
RF rayonné EN 61000-4-3	3 V/m 80 MHz à 2.5 GHz	3 V/m	

Note 1 : A 80 MHz et à 800 MHz, la bande de fréquence supérieure s'applique.

Note 2 : Ces recommandations peuvent ne pas s'appliquer dans toutes les situations. La propagation des ondes électromagnétiques est modifiée par l'absorption et la réflexion dues aux structures, objets et personnes.

Les niveaux de champ des émetteurs fixes, tels que les stations de base des téléphones radio (cellulaire/sans fil) et les radio mobiles terrestres, radio amateur, radio communication AM, FM et TV ne peuvent pas être évalués théoriquement avec précision. Pour obtenir l'environnement électromagnétique due aux émetteurs RF fixes, une mesure de site doit être réalisée. Si un niveau de champ mesuré dans l'environnement d'utilisation du lit 4968 excède les niveaux de conformité applicables ci-dessus, le bon fonctionnement du lit 4968 doit être contrôlé. Si des fonctionnements anormaux sont relevés, des mesures complémentaires doivent être prises, telles que la réorientation ou relocalisation de l'équipement référence.

Au-delà de la bande de fréquences 150 kHz à 80 MHz, le niveau de champ doit être inférieur à 3V/m

Distances de séparation recommandées entre les équipements de communication RF portables et mobiles et le lit 4968

Le lit 4968 est prévu pour être utilisé dans un environnement électromagnétique dans lequel les perturbations RF rayonnées sont contrôlées. L'utilisateur du lit 4968 peut aider à prévenir les interférences électromagnétiques en maintenant une distance minimale entre les équipements de communication RF portables et mobiles (émetteurs) et le lit 4968 tel que recommandé ci-dessous, en fonction de la puissance maximale de sortie de l'équipement de communication.

Puissance de sortie maximale assignée de l'émetteur W	Distance de séparation en fonction de la fréquence de l'émetteur M		
	150 kHz à 80 MHz	80 MHz à 800 MHz	800 MHz à 2.5 GHz
	$d = 1.16 \sqrt{P}$	$d = 1.16 \sqrt{P}$	$d = 2.33 \sqrt{P}$
0.01	0.1167	0.1167	0.2333
0.1	0.3689	0.3689	0.7379
1	1.1667	1.1667	2.3333
10	3.6893	3.6893	7.3786
100	11.6667	11.6667	23.3333

Pour les émetteurs dont la puissance maximale de sortie n'est pas listée ci-dessus, la distance de séparation recommandée d en mètres (m) peut être déterminée en utilisant l'équation applicable à la fréquence de l'émetteur, où P est la puissance maximale de sortie de l'émetteur en watts (W) assignée par le fabricant de l'émetteur.

Note 1 : A 80 MHz et à 800 MHz, la distance de séparation donnée dans la bande de fréquence supérieure s'applique.

Note 2 : Ces recommandations peuvent ne pas s'appliquer dans toutes les situations. La propagation des ondes électromagnétiques est modifiée par l'absorption et la réflexion dues aux structures, objets et personnes.



Les appareils de communication sans fil tels que dispositifs domestiques sans fil en réseau, téléphones mobiles, téléphones sans fil et leurs bases, talkies-walkies peuvent affecter l'appareil et qu'il est recommandé de les garder au moins à une distance d de l'appareil (NF EN 60601-1-11 2010-08).

- un téléphone cellulaire classique avec une puissance de sortie maximale de 2 W donne $d = 3,3 \text{ m}$ à un NIVEAU D'IMMUNITE de 3 V/m.
- un téléphone cellulaire classique avec une puissance de sortie maximale de 2 W donne $d = 0,5 \text{ m}$ à un NIVEAU D'IMMUNITE de 20 V/m.

Contact **Revendeur** (coordonnées)



service technique SOTEC MEDICAL

 **02.40.33.89.67.**



SOTEC MEDICAL S.A.S.

12, rue de la Garde – B.P. 93572 – 44335 NANTES cedex 3 - France

 02 40 33 89 60 –  02 40 03 74 44

www.sotecmedical.com –  sotec@sotecmedical.com